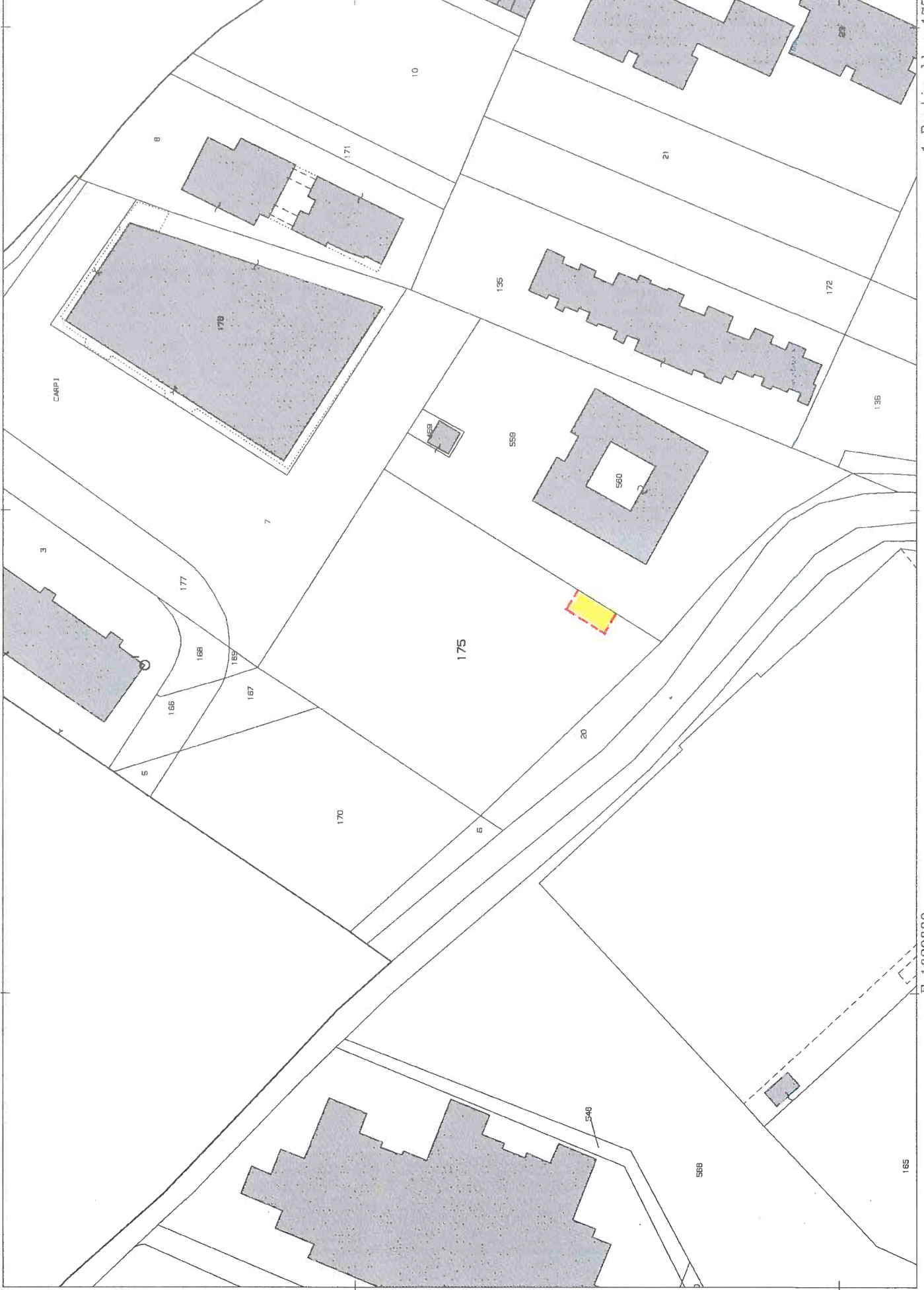


Ufficio Provinciale di Reggio Nell'Emilia - Territorio Servizi Catastali - Direttore DOTT. STEFANO ZONVIS. tel. esente per fini istituzionali

21-Jan-2016 17:39:50  
Prot. n. T309578/2016

Scala originale: 1:1000  
Dimensione cornice: 267.000 x 189.000 metri

Comune: REGGIO NELL'EMILIA  
Foglio: 213

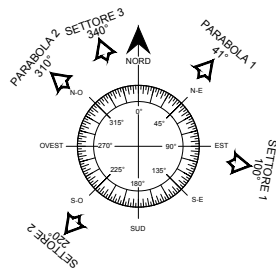


E=1629800

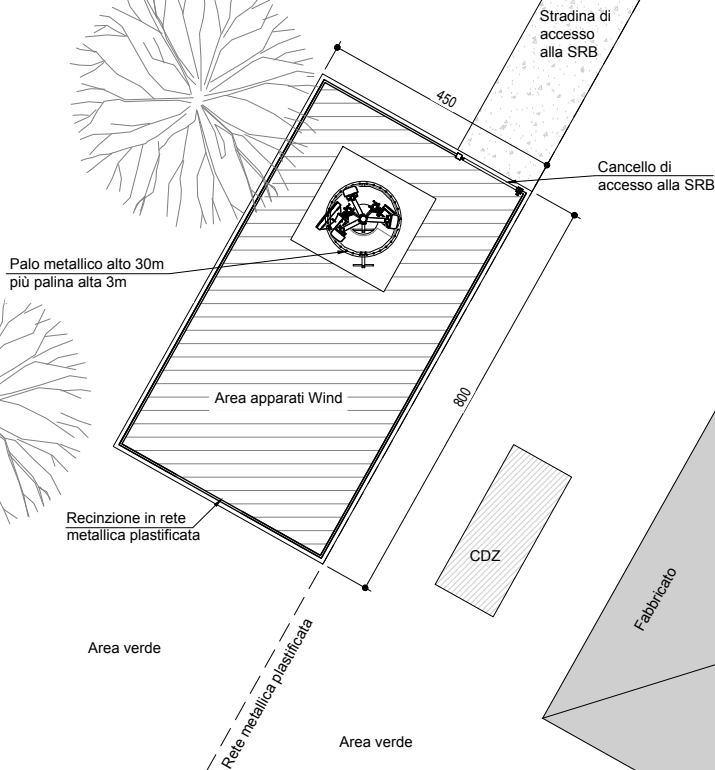
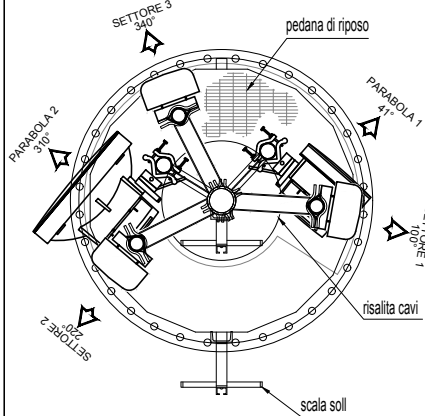
1 Particella: 175

N=4948400

PIANTA DEL SITO  
stato di progetto  
scala 1:100



PARTICOLARE ANTENNE e PARABOLE  
scala 1:25



Collegio Professionale  
Geometri e Geometri Laureati  
di Ravenna  
Iscrizione Albo  
N. 1226  
Geometra  
Dante Zanetti

DETTAGLIO ANTENNE WIND				
SETTORE	ANTENNA	ORIENT.	QUOTA C.E. ANTENNE	QUOTA BASE ANTENNE
1	LTE800/UMTS900/LTE1800/UMTS2100	100°	+32.03 m	+31.06 m
2	LTE800/UMTS900/UMTS2100	220°	+32.03 m	+31.06 m
3	LTE800/UMTS900/LTE1800/UMTS2100	340°	+32.03 m	+31.06 m

DETTAGLIO PARABOLE WIND			
PARABOLA	DIAMETRO	ORIENT.	QUOTA C.E. PARABOLA
1	30 cm	41°	+ 30.50 m
2	60 cm	310°	+ 30.50 m

Richiedente :  
**WIND TELECOMUNICAZIONI S.p.A.**  
Redazione :  
**zeta srl**  
Sirti S.p.A.

Rev.	Data	Disegnato	Approvato
0	10.11.2015	A.MAZZUCATO	D.ZANETTI
1	17.11.2015	A.MAZZUCATO	D.ZANETTI
2	23.12.2015	M.MACCHI	D.ZANETTI

Codice Sito :  
**RE157 BUCO DEL SIGNORE**

Ubicazione : Via Gran Sasso d'Italia  
Dati Catastali : C.C. di Reggio nell'Emilia; Foglio 213, Mappale 175

Titolo : Nuova infrastruttura di stazioni radio per reti di telecomunicazioni elettroniche mobili

Nome File : RE157\_PDM\_20151223\_REV02.dwg Scala : varie Tav. n.

04