



Spett.le
Comune di Reggio Emilia
Via Emilia San Pietro 12

42121 Reggio Emilia -RE

a.c.a. Arch. Giorgia Lombardini

Campo Tures, il 06.12.2018

Offerta n. 2018_504_A

Progetto: Parco Carrozone nel Comune di Reggio Emilia

Benvenuti nel mondo di ricreativi!



– la società leader nel settore degli spazi

Gentile Arch. Lombardini,

in risposta agli accordi presi con la nostra agente di zona Signora Heidemarie Ackermann, Vi presentiamo le soluzioni "euiform w" per l'allestimento dell'area gioco con le pregiate attrezzature

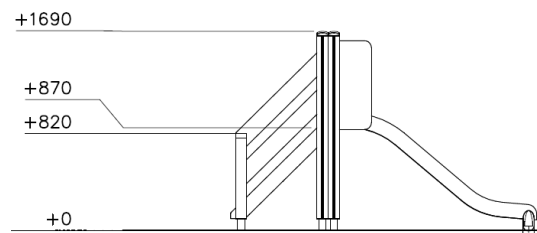
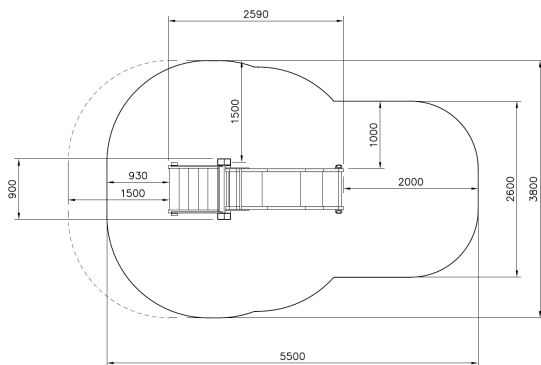
da gioco 

Il nostro obiettivo per i nostri clienti

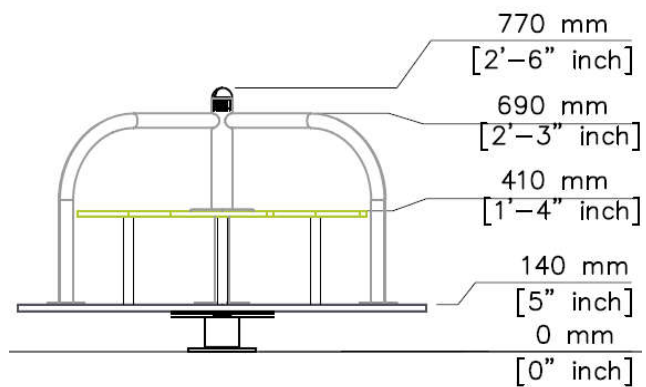
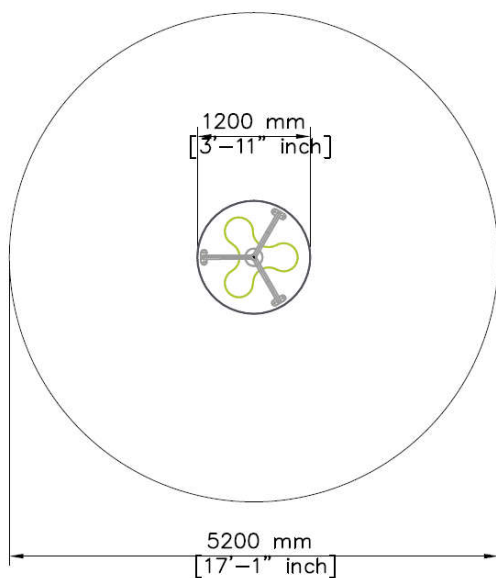
La progettazione tecnica e la scelta dei materiali nelle attrezzature da gioco sono fattori chiave per raggiungere il nostro obiettivo, che è quello:

- di offrire opportunità di gioco **sicure e durature**
- la maggiore resistenza possibile agli atti di vandalismo, con **ridotte necessità di manutenzione**
- nel **rispetto dell'ambiente**
- e nella convinzione **dell'importanza del gioco per tutti.**

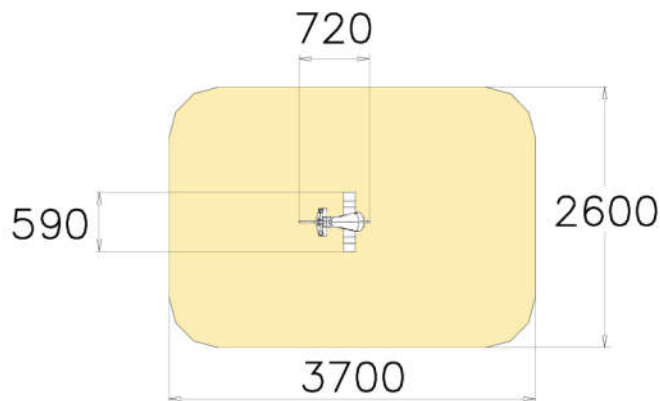
**Art. 137017M
SCIVOLO**



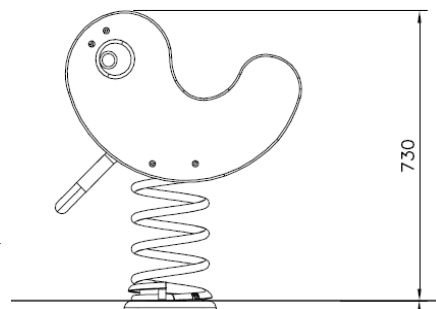
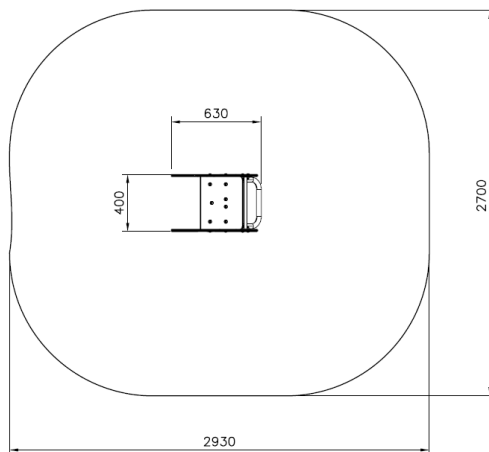
**Art. 137003M
IODINE**




Art. 010502
GIOCO A MOLLA CAGNOLINO



**Art. J51511M
PICO**



Articolo	Descrizione
Panchina Classic - mod. 33 – 3 posti	
	<p><u>Telaio</u> in tubo d'acciaio da nastro lucido laminato a freddo Ø 18mm spess. 2mm, predisposto per il fissaggio su pavimento solido o per il collocamento libero, tutto zincato a fuoco.</p> <p><u>Sedile e schienale</u> formato da 6 listelli 1950x95x25mm in legno duro certificato 100% FSC naturale. Il sedile e lo schienale sono rinforzati ciascuno tramite 3 profilati in lamiera zincata.</p> <p>Dimensioni:</p> <ul style="list-style-type: none"> ▪ lunghezza: 195 cm ▪ profondità: 70 cm ▪ altezza: 73 cm ▪ peso: 34 kg

Bacheca in legno



DESCRIZIONE TECNICA

Bacheca composta da:

Struttura portante realizzata in legno di pino nordico opportunamente stonato e spigolato impregnato in autoclave a vuoto e pressione con sali minerali cx-s WOLMAN "ecologici" secondo le normative vigenti e successivamente trattato con impregnanti a base acquosa per la protezione agli agenti atmosferici, funghi e muffe, formata da colonne da colonne e cornice in legno di pino impregnato con profili di sezione mm 90x90.

Pannello espositivo dimensioni mm 1500x1100h, di multistrato di betulla con incollaggio fenolico.

Escluso di stampa da affiggere.

Dimensioni: mm 1820x90x2100h fuori terra

Di seguito i prezzi a Voi riservati degli articoli richiesti:

Articolo	Descrizione	Pz	Prezzo cad.	Totale
	Rimozione torretta con scivolo	1	200,76 €	200,76 €
137017M	SCIVOLO 870 MM apple red	1	2.369,00 €	2.369,00 €
	Ulteriore sconto del 25%		-	592,25 €
	Fornitura e posa gomma su cls	2	75,00 €	150,00 €
	Montaggio gioco			392,00 €
	Trasporto			130,00 €
	Rimozione di perno della vecchia giostrina	1	56,00 €	56,00 €
137003M	IODINE apple red	1	2.539,00 €	2.539,00 €
	Ulteriore sconto del 25%		-	634,75 €
	Trasporto			140,00 €
	Montaggio gioco			280,00 €
	Rimozione molla	1	50,00 €	50,00 €
010502	GIOCO A MOLLA CANE	1	905,00 €	905,00 €
	Sconto del 15%		-	135,75 €
	Ulteriore sconto del 25%		-	192,31 €
	Trasporto			85,00 €
	Montaggio gioco			85,00 €
				746,94 €
	Rimozione molla	1	50,00 €	50,00 €
J51511M	PICO colore rosso	1	1.103,00 €	1.103,00 €
	Ulteriore sconto del 25%		-	275,75 €
	Trasporto			85,00 €
	Montaggio gioco			84,00 €
	Rimozione 8 panchine	1	358,00 €	358,00 €
33	PANCA CLASSIC LEGNO NATURALE, TELAIO ZINCATO	8	399,00 €	3.192,00 €
	Ulteriore sconto del 25%		-	798,00 €
	Trasporto			143,80 €
	Montaggio panchine			493,00 €
	BACHECA	1	915,00 €	915,00 €
	Ulteriore sconto del 25%		-	228,75 €
	Trasporto			85,00 €
	Montaggio			67,00 €
	TOTALE PROPOSTA			11.100,00€



Condizioni di vendita e fornitura:

I prezzi indicati non comprendono la maggiorazione per spese generali e per utile d'impresa previsti dal D.P.R. 5 ottobre 2010, n. 207, articolo 32, punto 2.b(13-17% per spese generali) e 2.c (10% per utile dell'esecutore).

- ⇒ **Trasporto:** compreso.
- ⇒ **Scarico:** escluso.
- ⇒ **Montaggio:** compreso. I costi di montaggio sono validi per la proposta completa sopraindicata (non assumiamo alcuna responsabilità per eventuali danni causati nel montaggio alle rete pubblica elettrica, telefonica, gas o acqua ecc. se non prima esplicitamente indicati in planimetria).
- ⇒ **Rivestimenti di sicurezza delle superfici di aree gioco:** non compreso. (Attrezzature da gioco: il punto 4.2.2 della norma EN1176:2008 prescrive che sotto tutte le attrezzature per aree gioco vi deve essere, su tutta l'area d'impatto indicata sulla scheda tecnica, un rivestimento di superficie ad ammortizzare l'impatto. Fino a 1000 mm il rivestimento indicato dalla norma EN1176:2008, appendice A, è di prato/terriccio; dopo i 1000 mm di altezza massima di caduta il rivestimento indicato è in corteccia, ghiaino oppure gomma nei diversi spessori.
- ⇒ **IVA di legge:** a Vs. carico.
- ⇒ **Termine di consegna:** entro ca. 5/6 settimane lavorative dalla data dell'ordine.
- ⇒ **Condizioni di pagamento:** bonifico bancario 30gg.
- ⇒ **Validità dell'offerta:** 60 gg.

Rimaniamo a Vostra disposizione per ulteriori richieste o delucidazioni porgendo i nostri più

cordiali saluti

euroform w

Ties Karl

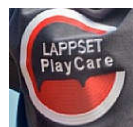
Il nostro agente per la Vostra zona:

Heidemarie Ackermann Tel.: 051/776028 Cell.: 335/8299057 heidemarie@outlook.it
--

GARANZIE GENERALI

La garanzia copre tutti i difetti di resistenza strutturale, di materiali e di fabbricazione. Non sono contemplati i difetti dovuti ad errori di installazione e manutenzione, normale usura e lieve scolorimento.

<p>LAPPSET</p> <p>Garanzia 20 anni</p> <ul style="list-style-type: none"> • Parti in acciaio • Elementi in laminato ad alta pressione (HPL) 	<p>LAPPSET</p> <p>Garanzia 15 anni</p> <ul style="list-style-type: none"> • Componenti in alluminio • Per le parti in materiale NEPOL 	<p>LAPPSET</p> <p>Garanzia 10 anni</p> <ul style="list-style-type: none"> • Parti in legno trattate con preservante secondo la classe AB • Superficie dei componenti in metallo; zincatura a fuoco, finitura LappCoat per elementi in alluminio
<p>LAPPSET</p> <p>Garanzia 5 anni</p> <ul style="list-style-type: none"> • Parti in legno dipinte o verniciate prive di conservanti • Componenti in plastica • Reti e corde rinforzate con acciaio • Molle 	<p>LAPPSET</p> <p>Garanzia 3 anni</p> <ul style="list-style-type: none"> • Parti in legno di multistrato • Trattamento della superficie del legno • Parti in gomma o rivestite di gomma, e parti in poliuretano • Parti in movimento (malfunzionamento) • Sagome in legno dei giochi a molla • Cavi d'acciaio 	<p>LAPPSET</p> <p>Garanzia 1 anno</p> <ul style="list-style-type: none"> • Reti negli articoli Sport • Elementi tessili come vele, bandiere etc.



GARANZIA PEZZI DI RICAMBIO

LAPPSET garantisce la disponibilità di parti di ricambio di tutti i modelli per **almeno 10 anni** dopo l'interruzione della produzione.



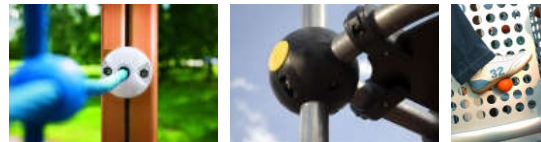
CERTIFICAZIONI

Tutte le attrezzature da gioco vengono prodotte nel rispetto della normativa EN1176. Le stesse sono certificate e garantite dall'ente certificatore TÜV.



LAPPSET E' CERTIFICATA PEFC

I nostri prodotti in legno sono certificati PEFC (PEFC/02-31-143). La certificazione deriva dal nostro senso di responsabilità sociale e ambientale.



LAPPSET – UNA SCELTA DI QUALITA'

La distribuzione di prodotti per aree giochi di alta qualità e rispettosi dell'ambiente richiede un attento processo di supervisione di tutti gli elementi della catena di distribuzione LAPPSET, che comprende la consegna dei componenti da parte dei nostri fornitori, nonché il confezionamento e la distribuzione dei prodotti finiti ai clienti in tutto il mondo.

LAPPSET ha il completo controllo dei processi di produzione e commercializzazione e ha ottenuto la certificazione di qualità **ISO 9001 e ISO 14001**.



LAPPSET – IL VOSTRO PARTNER DI FIDUCIA

LAPPSET è in grado di assistere i propri clienti in tutto il processo della creazione dell'area da gioco. Il nostro servizio parte dalla **consulenza, servizio di progettazione per arrivare all'installazione e ad un eventuale programma di manutenzione**.