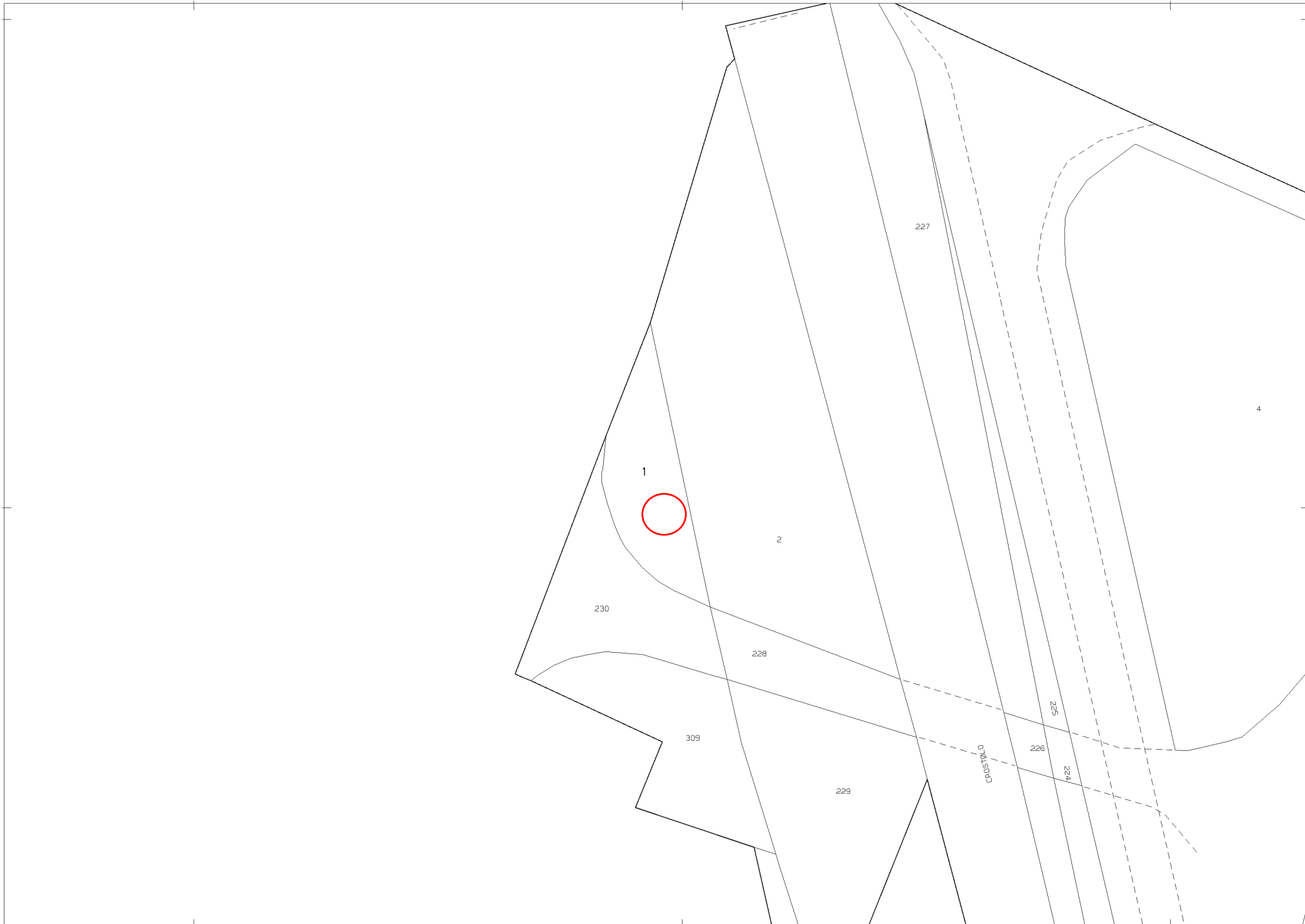


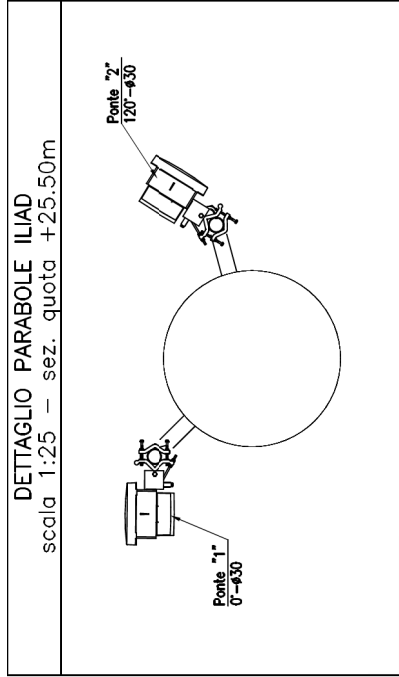
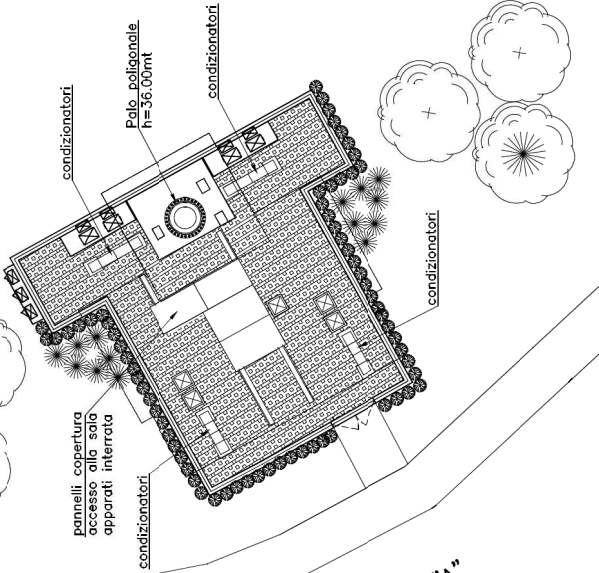
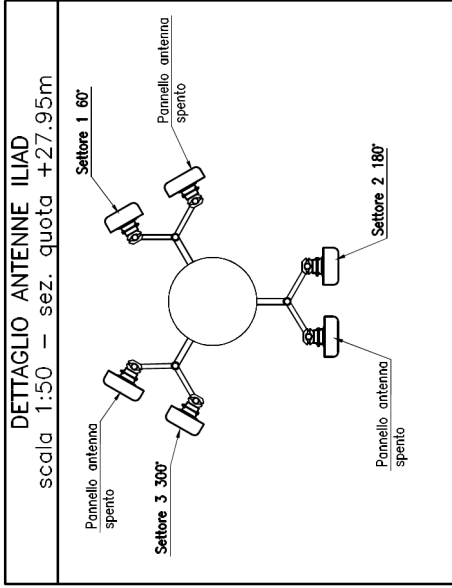
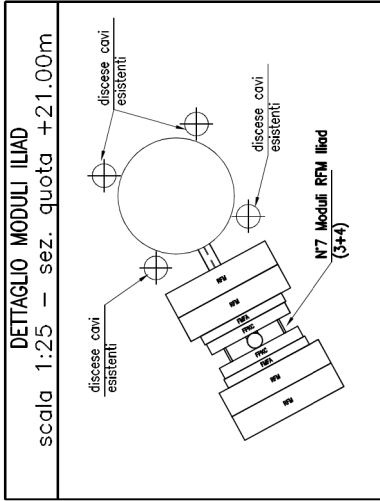
N=4949900



E=1628300

1 Particella: 1

Comune: REGGIO NELL'EMILIA
Foglio: 168
Scala originale: 1:1000
Dimensione cornice: 267.000 x 189.000 metri
29-Jan-2021 13:3:8
Prot. n. T197868/2021

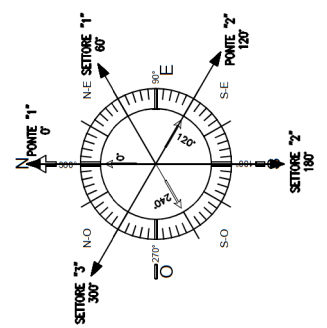


| n° Ponte | Orient. | Diametro | H. c.e |
|----------|---------|----------|---------|
| 1 | 0° | ø30 | +25.50m |
| 2 | 120° | ø30 | +25.50m |

| n° Sett. | Orient. | Dimensione | H. c.e | Lunghezza cavi BB-RFM (m) | | |
|----------|---------|----------------|---------|---------------------------|-----|-----|
| | | | | Min | Max | Max |
| 1 | 60° | 1499x369x149mm | +27.95m | | | |
| 2 | 180° | 1499x369x149mm | +27.95m | | | |
| 3 | 300° | 1499x369x149mm | +27.95m | | | |

| n° Sett. | Orient. | Lunghezza cavi RFM-ANTENNA (m) | | |
|----------|---------|--------------------------------|-----|-----|
| | | Min | Max | Max |
| 1 | 60° | 8 | 10 | 10 |
| 2 | 180° | 8 | 10 | 10 |
| 3 | 300° | 8 | 10 | 10 |

PROSPETTO "A"



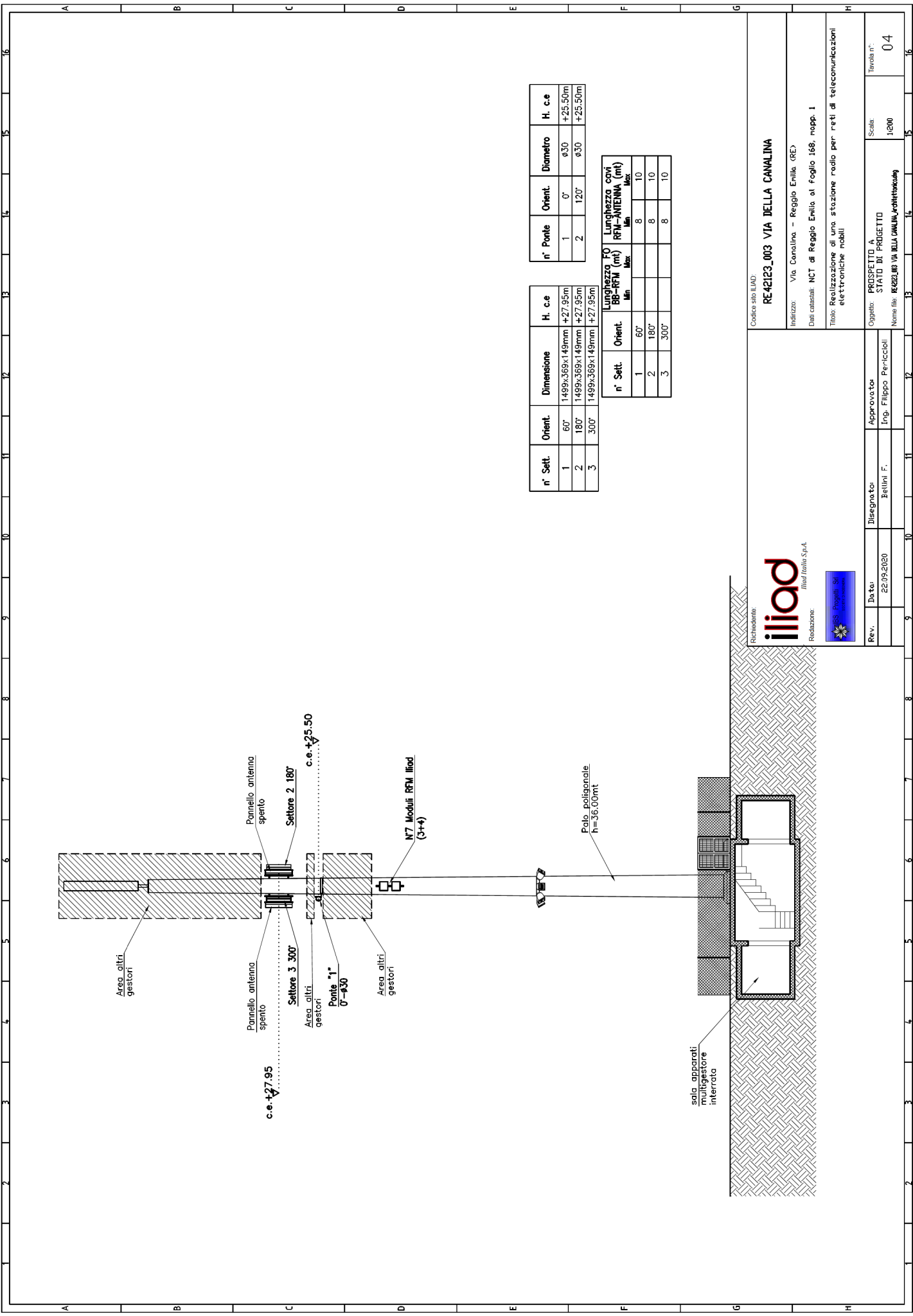
Richiedente
iliad
Iliad Italia S.p.A.
Redazione:

RE-42123_003 VIA BELLA CANALINA
Indirizzo: Via Canalina - Reggio Emilia (RE)
Dati catastali: NCT di Reggio Emilia al foglio 168, nopp. 1

Titolo: Realizzazione di una stazione radio per reti di telecomunicazioni elettroniche mobili

| | | |
|-------|--------------------------|---------------------------------------|
| Rev. | Disegnato: Bellini F. | Approvato: Ing. Filippo Periccioli |
| Date: | 22/09/2020 | |

| | |
|------------|--|
| Scala: | 1:50 |
| Origine: | PIANTA SITO STATO DI PROGETTO |
| Nome file: | RE-42123_003 VIA BELLA CANALINA_03.rvt |
| Tavola n°: | 03 |



| n° Ponte | Orient. | Diametro | H. c.e |
|----------|---------|----------|---------|
| 1 | 0° | ø30 | +25.50m |
| 2 | 120° | ø30 | +25.50m |

| n° Sett. | Orient. | Dimensione | H. c.e |
|----------|---------|-----------------|---------|
| 1 | 60° | 1499x369x1.49mm | +27.95m |
| 2 | 180° | 1499x369x1.49mm | +27.95m |
| 3 | 300° | 1499x369x1.49mm | +27.95m |

| n° Sett. | Orient. | Lunghezza FO BB-RFM (mt) | | Lunghezza cavi RFM-ANTENNA (mt) | |
|----------|---------|--------------------------|-----|---------------------------------|-----|
| | | Min | Max | Min | Max |
| 1 | 60° | 8 | 10 | 8 | 10 |
| 2 | 180° | 8 | 10 | 8 | 10 |
| 3 | 300° | 8 | 10 | 8 | 10 |

Richiedente:

Redazione:

Rev. Data: 22/09/2020

Disegnato: Estlini F.

Approvato: Ing. Filippo Periccioli

Codice sito Iliad: RE42123_003 VIA BELLA CANALINA

Indirizzo: Via Canalina - Reggio Emilia (RE)

Dati catastali: NCT di Reggio Emilia al foglio 168, nopp. 1

Titolo: Realizzazione di una stazione radio per reti di telecomunicazioni elettroniche mobili

Scala: 1:200

Tavola n°: 04