



N=4955000

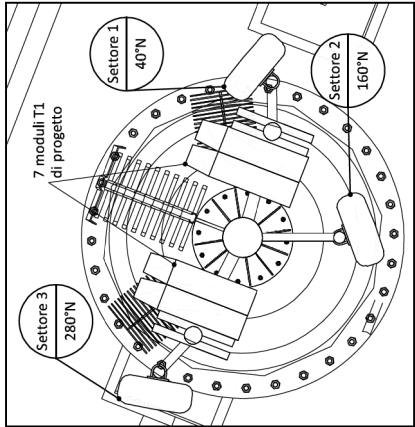
E=1630800

1 Particella: 164

Comune: REGGIO NELL'EMILIA
Foglio: 49
Scala originale: 1:2000
Dimensione cornice: 534.000 x 378.000 metri
29-Jan-2021 13:39:16
Prot. n. T214206/2021

SCHEMA DISPOSIZIONE SISTEMA RADIANTE

H= 31.50 m - Scala 1:25



SCHEMA DISPOSIZIONE SISTEMA RADIANTE

H=28.00m - Scala 1:25

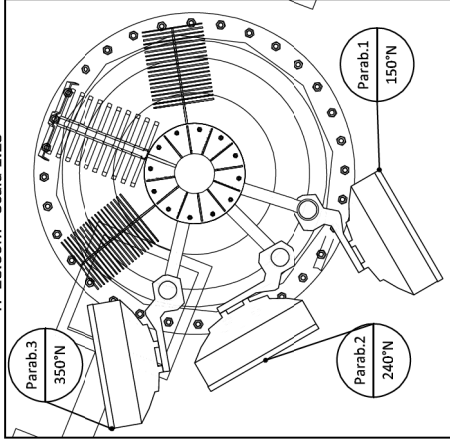


TABELLE DATI ANTENNE

SETTORE	MODELLO	ORIENTAMENTO (°)	HCE (m)	Lunghezza FO BB-RRU (m)		Lunghezza Cavi RRU-Antenna	
				Min	Max	Min	Max
1	Vedi scheda tecnica	40	31,45	28,00	29,00	2,00	3,00
2	Vedi scheda tecnica	160	31,45	28,00	29,00	2,00	3,00
3	Vedi scheda tecnica	280	31,45	28,00	29,00	2,00	3,00

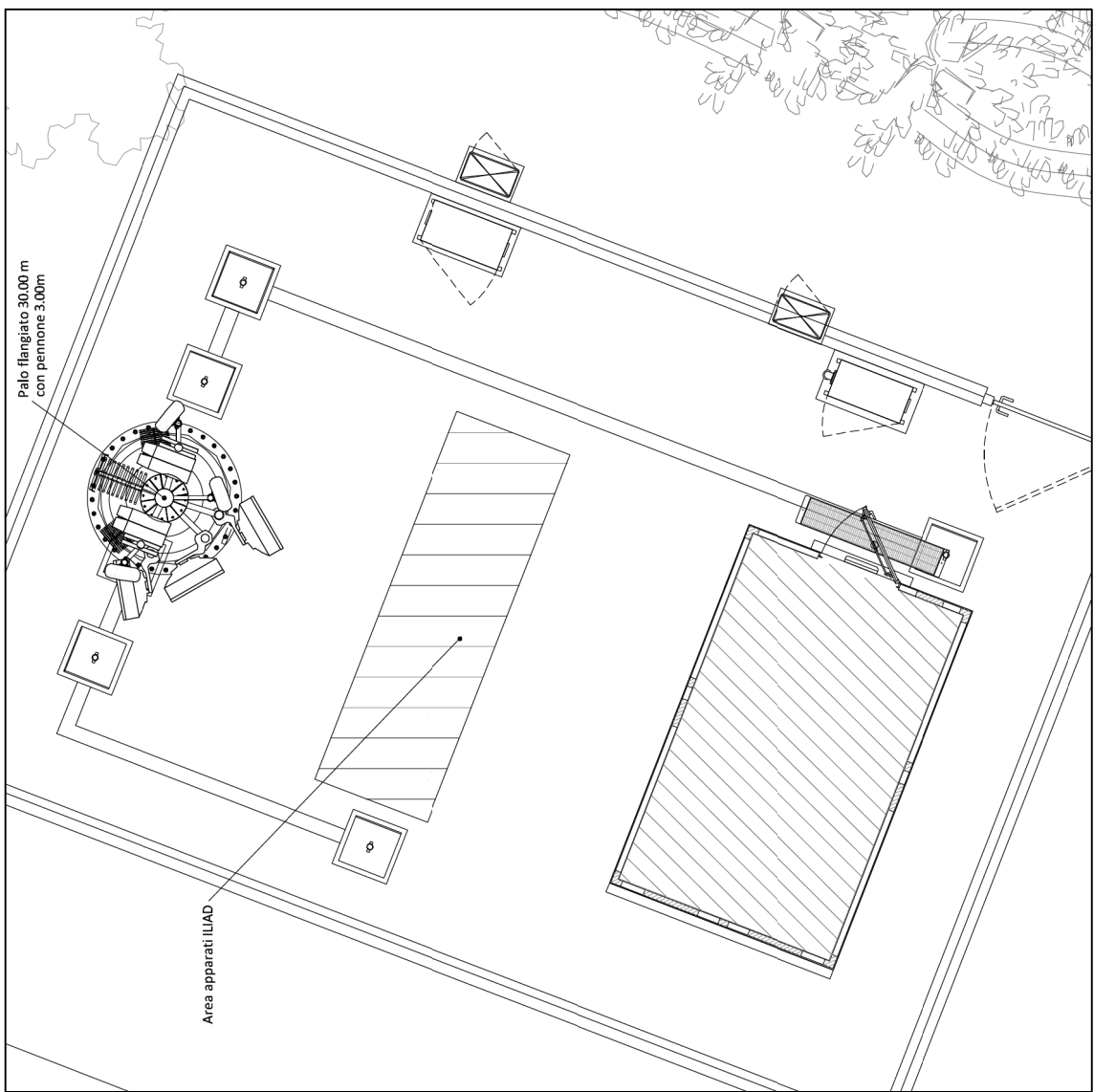
Comune di REGGIO EMILIA
 Progetto per la realizzazione di una stazione radio base per la copertura radioelettrica
 Cod. prog.: RE42124_009
 Nome sito: **MANCASALE ZI**
 Nome tavola: *Pianta installazione - Strato di progetto*
 Scale: 1:50
 Fase progetto: Progetto Architettonico
 Data e revisione: 14/10/2020 - REV.1
 N° tavola: 02

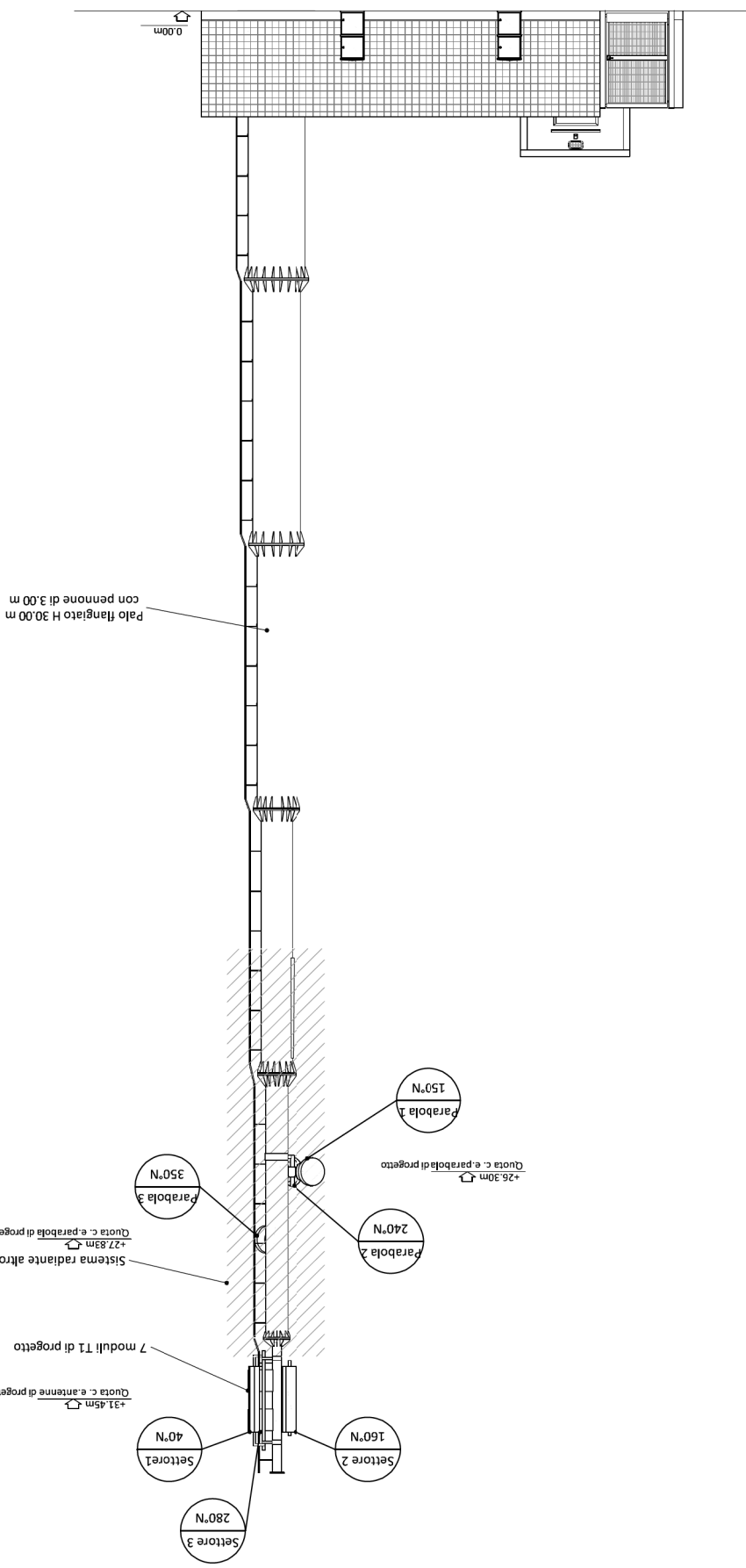


Per una migliore comprensione in questa tavola sono stati omessi i sistemi radianti appartenenti ad altro gestore.

TABELLE DATI PARABOLE

PARABOLE	AZIMUT (gradi)	H.C.E. (m)	DIAMET. (cm)
1	150°N	26,30	60
2	240°N	26,30	60
3	350°N	27,83	60





Per una migliore comprensione in questa tavola sono stati omessi i sistemi radianti appartenenti ad altro gestore.

Comune di REGGIO EMILIA	
Progetto per la realizzazione di una stazione radio base per la copertura radioelettrica	
Cod. prog.: RE42124_009	Nome sito: MANCASALE ZI
Nome tavola: Prospetto Sud-Est - Stato di progetto	Scala: 1:100
Fase progetto: Progetto Architettonico	Data e revisione: 14/10/2020 - REV.1
N° tavola: 04	

