

N=4953000

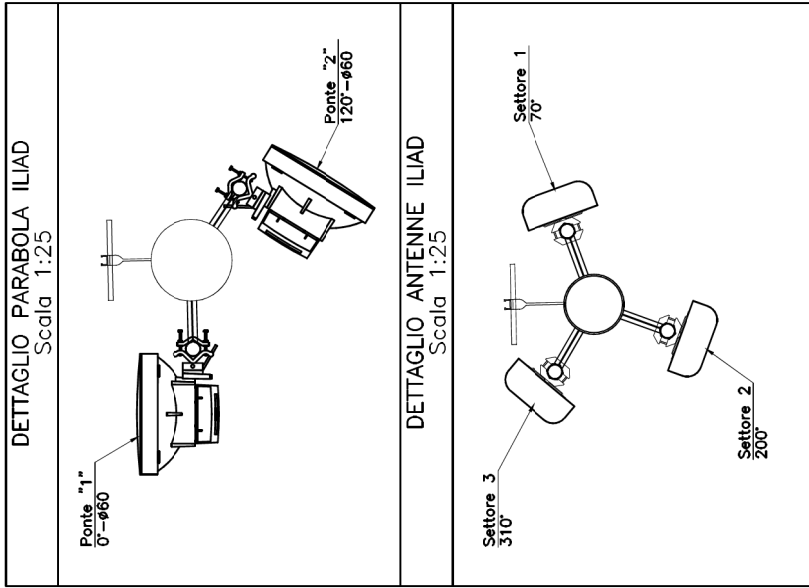
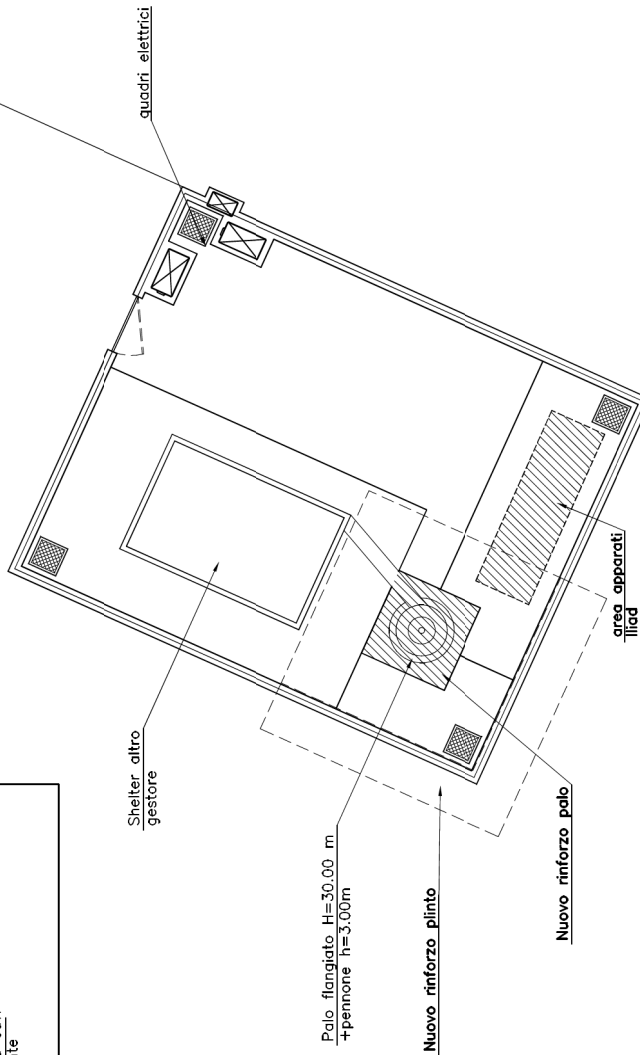
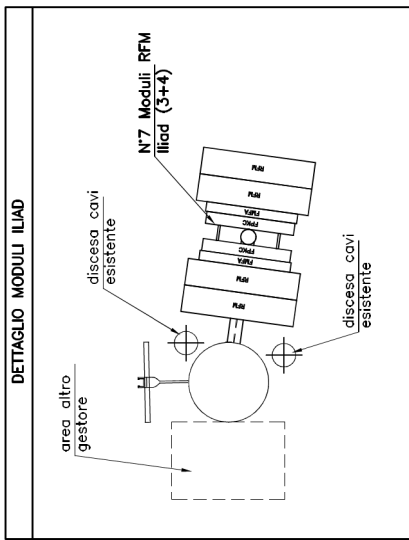
E=1623100

1 Particella: 180

Comune: REGGIO NELL'EMILIA
Foglio: 65
Scala originale: 1:2000
Dimensione cornice: 534.000 x 378.000 metri
26-Jan-2021 15:57:29
Prot. n. T280422/2021

n° Sett.	Orient.	Dimensione	H. c.e.
1	70°	1999x369x149mm	+32.00m
2	200°	1999x369x149mm	+32.00m
3	310°	1999x369x149mm	+32.00m

n° Sett.	Orient.	Lunghezza FO	
		BB-RFM (mt)	RFM-ANTENNA (mt)
1	70°	Min	8
		Max	10
2	200°	Min	8
		Max	10
3	310°	Min	8
		Max	10



Richiedente: **iliad**
Iliad Italia S.p.A.

Redazione:

Rev. _____ Data: 03/09/2020

Disegnato: **Bellini F.**

Approvato: **Ing. Filippo Periccioli**

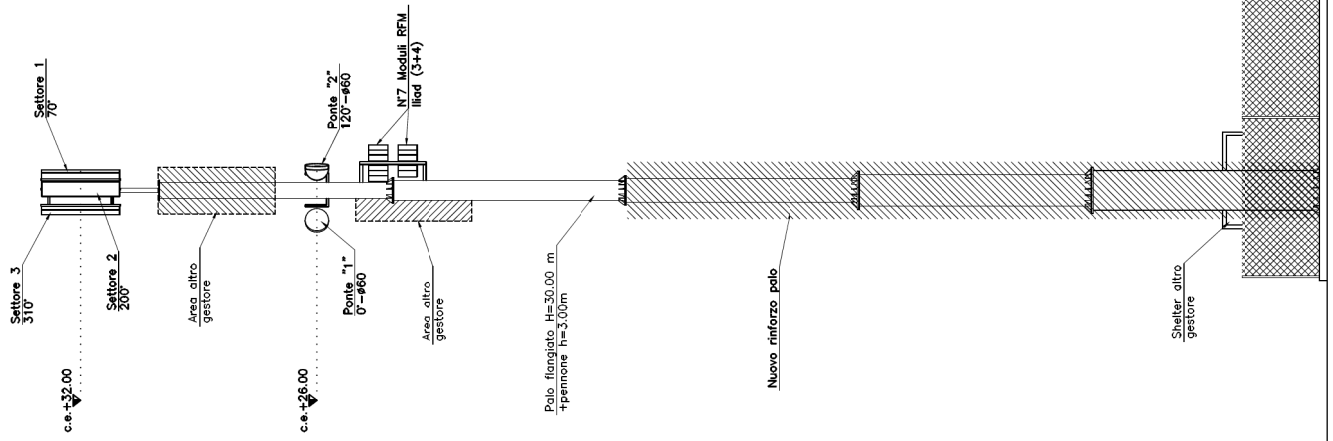
Objeto: **PIANTA SITO STADIO DI PROGETTO**

Scala: 1:100

Nome file: **RE42124_005 CORTE TEGGE ZI**

Tavola n°: **03**

Indirizzo: Via Guadiano - Reggio Emilia (RE)
 Dati catastali: NCT Reggio Emilia Foglio 65 Mapp. 180
 Titolo: Realizzazione di una stazione radio per reti di telecomunicazioni elettroniche mobili



n° Sett.	Orient.	Dimensione	H. c.e
1	70°	1999x369x149mm	+32.00m
2	200°	1999x369x149mm	+32.00m
3	310°	1999x369x149mm	+32.00m

n° Ponte	Orient.	Diametro	H. c.e
1	0°	#60	+26.00m
2	120°	#60	+26.00m

n° Sett.	Orient.	Lunghezza FO BB-RFM (m)		Lunghezza cavi RFM-ANTENNA (m)	
		Min	Max	Min	Max
1	70°	30	32	8	10
2	200°	30	32	8	10
3	310°	30	32	8	10

Richiedente:

iliad

Redazione: Iliad Italia S.p.A.



Codice sito Iliad:

RE42124_005 CDITE TEGGE ZI

Indirizzo: Via Guastone - Reggio Emilia (RE)

Dati catastali: NCT Reggio Emilia Foglio 65 Mapp. 180

Titolo: Realizzazione di una stazione radio per reti di telecomunicazioni elettroniche mobili

Rev.	Data	Disegnato	Approvato
	03.09.2020	Detlini F.	Ing. Filippo Periccioli

Objetto	Scala	Tavola n°
PROSPETTO A STATO DI PROGETTO	1:100	04

Nome file: RE42124_005_004_ZI_04.dwg