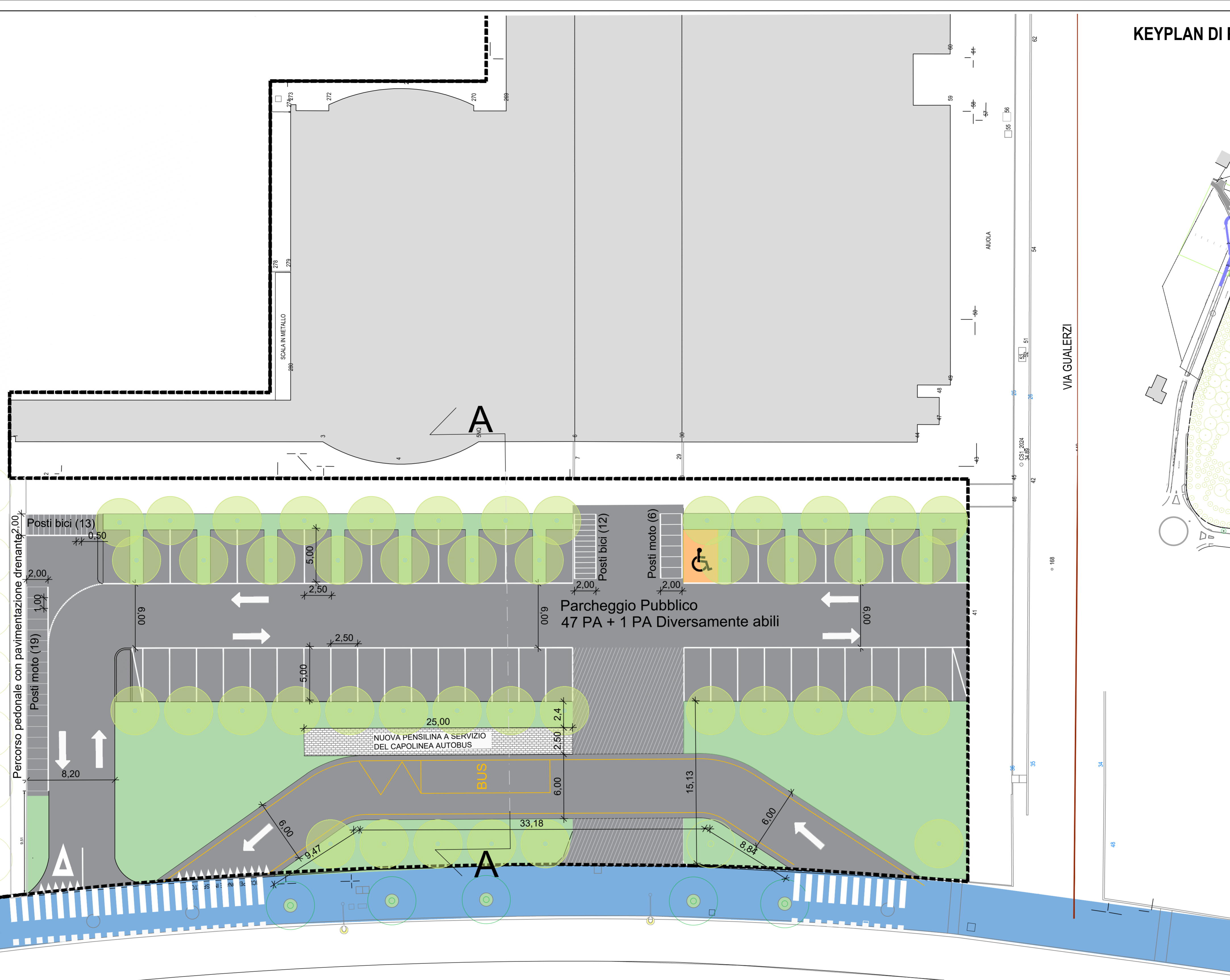


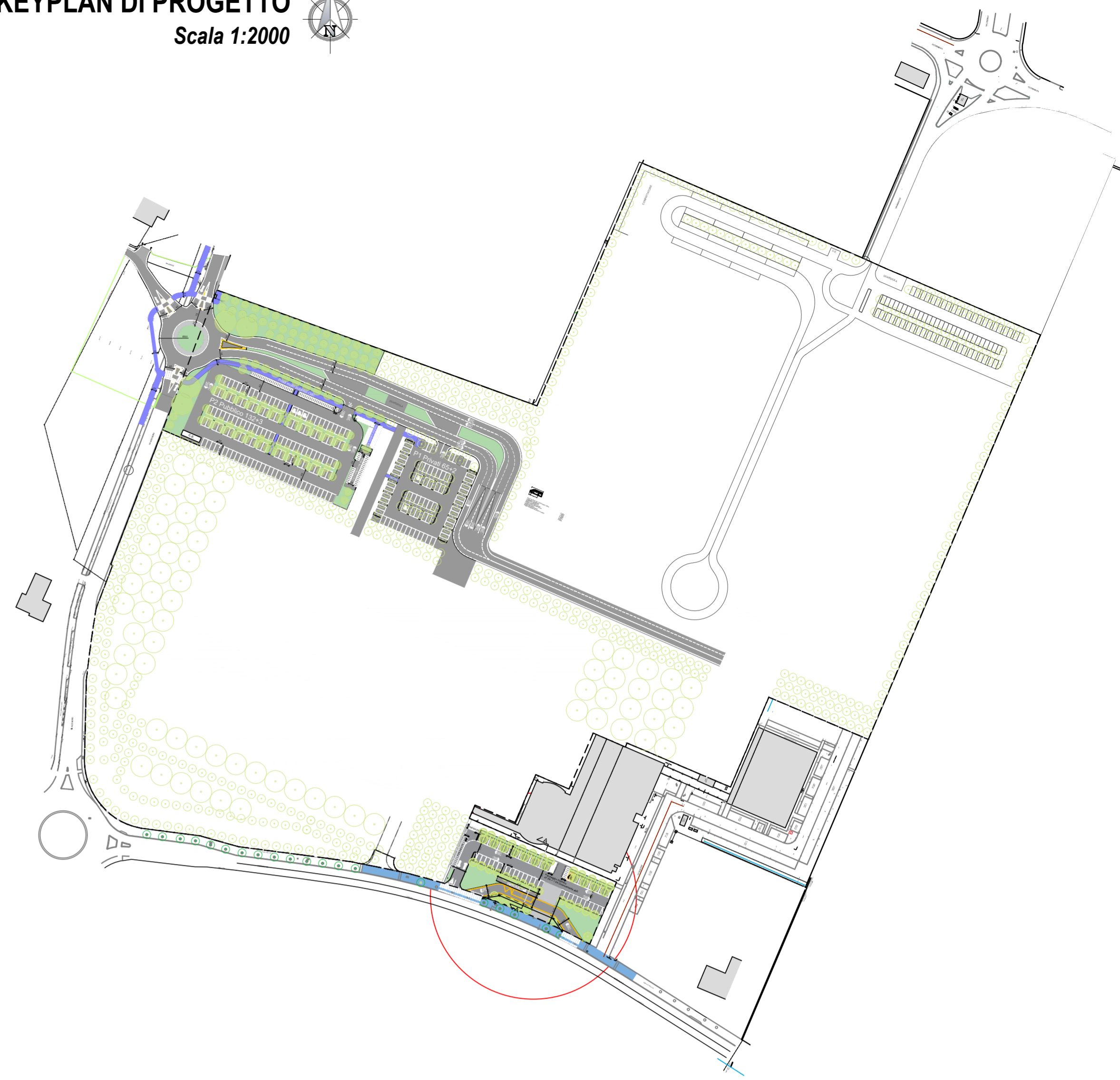
PLANIMETRIA PARCHEGGI

Scala 1:200



KEYPLAN DI PROGETTO

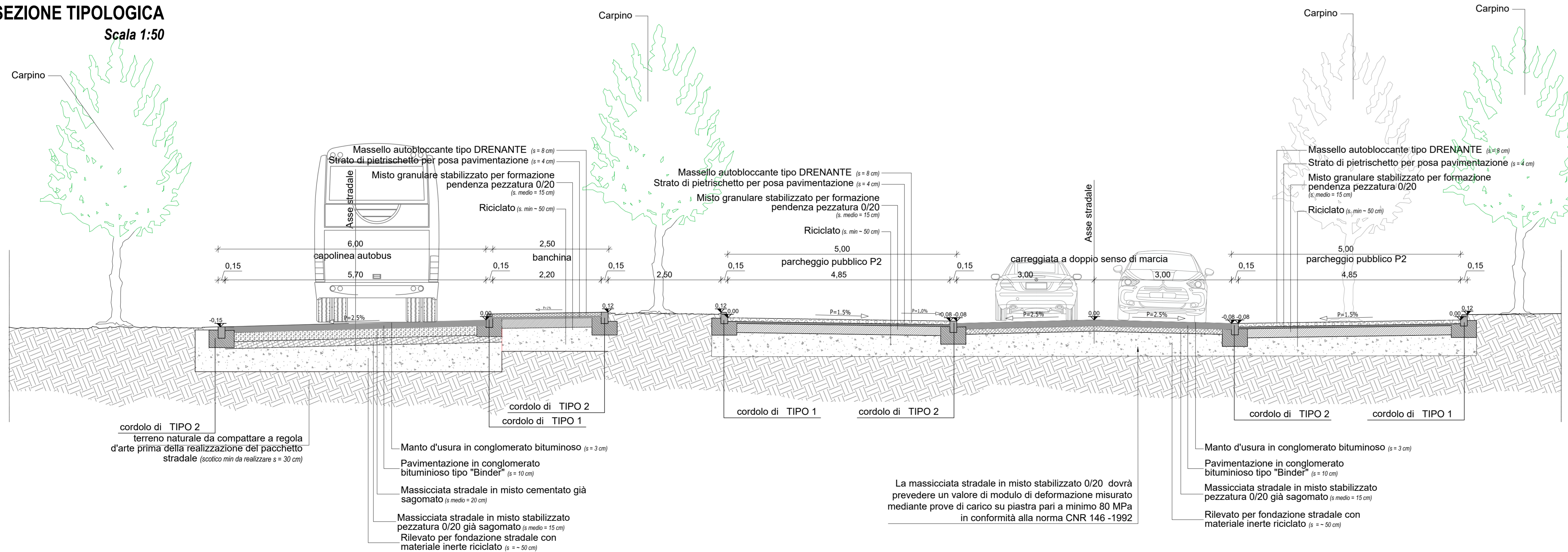
Scala 1:2000



PAIP Perimetro urbanistico (13,26 ha)

SEZIONE TIPOLOGICA

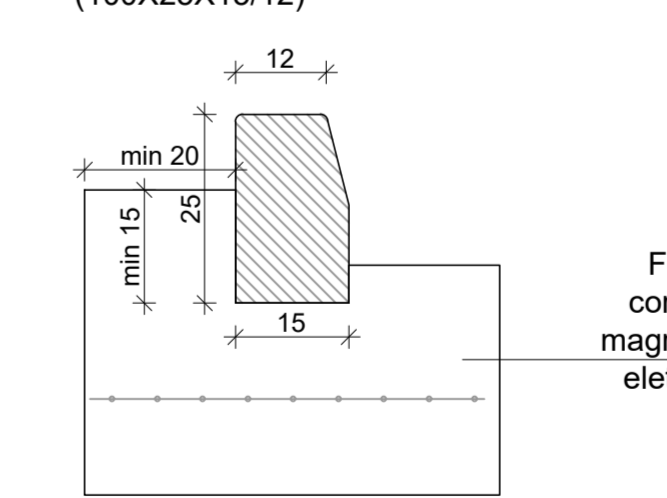
Scala 1:50



La massiccata stradale in misto stabilizzato 0/20 dovrà prevedere un valore di modulo di deformazione misurato mediante prove di carico su piastra pari a minimo 80 MPa in conformità alla norma CNR 146 - 1992

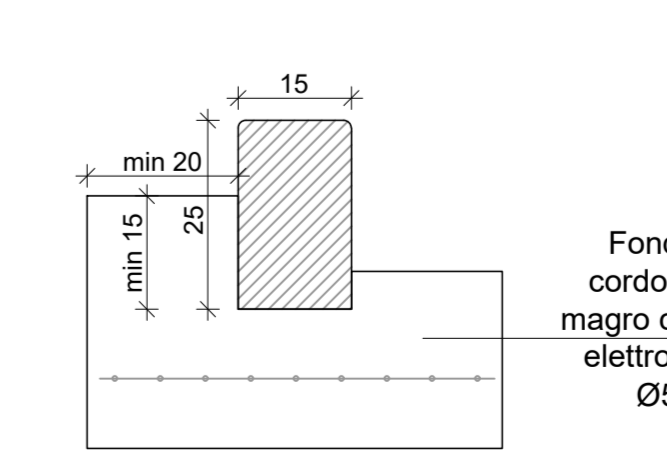
CORDOLO TIPO 1

Cordolo in elementi di cls vibro compresso (100X25X15/12)



CORDOLO TIPO 2

Cordolo in elementi di cls vibro compresso (100X25X15)



PIANO ATTUATIVO DI INIZIATIVA PUBBLICA

PAIP_PF.1-2

Polo della Moda

- Amministrazione Comunale
Sindaco
Marco Massari
Assessore a Rigenerazione Urbana e Sviluppo Sostenibile
Carlo Pasini
- Responsabile Unico del Procedimento Urbanistico
Dirigente del Servizio Pianificazione Urbanistica ed Edilizia Privata
Elisa Iori
- Gruppo di Progettazione Servizio Pianificazione Urbanistica ed Edilizia Privata
Matilde Bianchi con Andrea Anceschi, Giovanna Vellani
- Soggetto attuatore
MaxMara Fashion Group
Direttore Generale
Michele Usuardi
- Progettazione urbanistica e coordinamento generale
Aspetto urbano e paesaggio
FOA Studio Architetti Associati
Elena Stella Ottavia Rusconi con Jacopo Ascani, Marcello Solanti
- Gruppo di Progettazione
Rapporto Ambientale VAS e Impatto acustico
Alfa Solution Spa
Matteo Cantagalli, Luigi Settembrini, Gabriella Alfano, Lorenzo Cervi (TCAA)
- Valutazione trasportistica
Polinomia Srl
Stefano Battaiotto, Bianca Bozzi
- Progettazione reti tecnologiche e infrastrutturali
Studio Guidetti Serri
Lorenzo Sem con Davide Bica, Francesco Ferraro
- Rilievo e assetto catastale
SGT Associati
Silvia Piccinini
- Indagini ambientali, geotecniche, microzonazione sismica
Geolog Studio Geologi Associati
Massimo Casali, Mario Mambrini, Gianvito Maria Cassinadri
- Indagine archeologica
Archeosistemi
Piera Terenzi